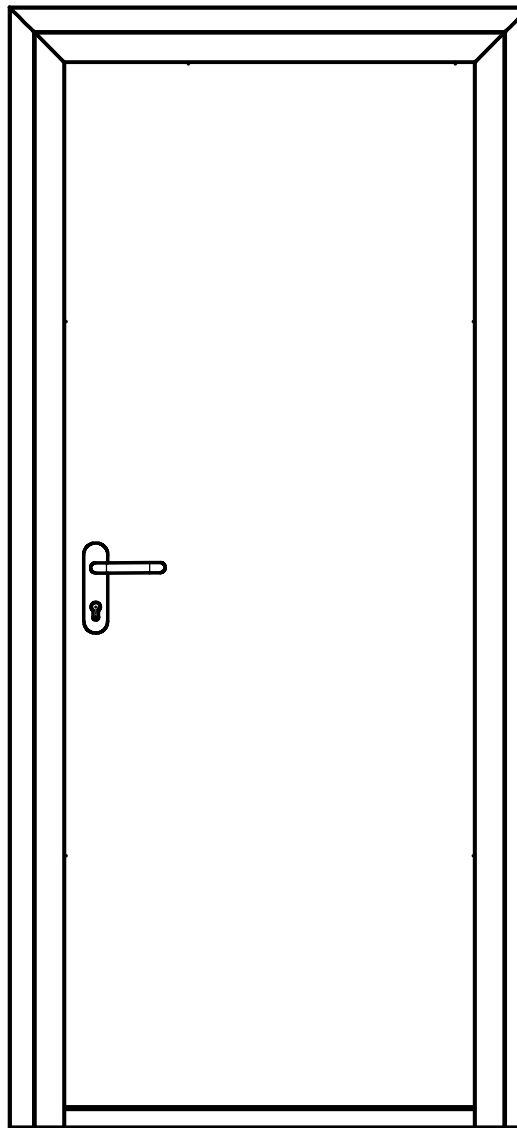
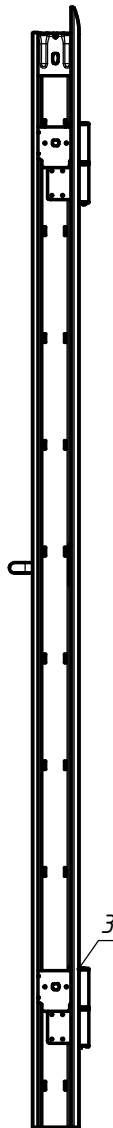
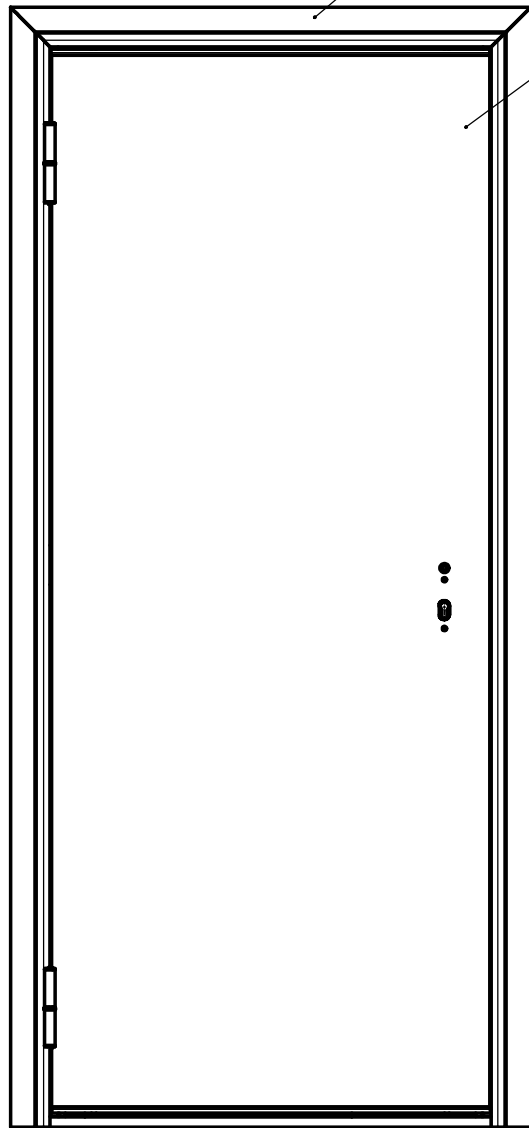
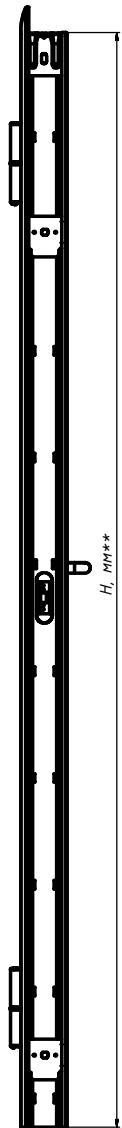


B (1 : 5)

A

Г (1 : 5)



H, мм**

B

A

1 * Размер для справок
 2 ** Размер по таблице
 D-880.TD.00.000L * Техническая дверь с замком DORMA в сборе (Коробка накладная) левая - изображена
 D-880.TD.00.000R * Техническая дверь с замком DORMA в сборе (Коробка накладная) правая - зеркальное отражение

| Формат | Зона | Поз | Обозначение | Наименование | Кол | Примечание |
|--------------------------|------|-----|---------------------|--|-----|------------|
| Сборочные единицы | | | | | | |
| A1 | 1 | | D-880.TD.20.000L CB | Полотно технической двери с замком DORMA в сборе | 1 | |
| A1 | 2 | | D-880.TD.10.000L CB | Коробка накладная технической двери с измененной пробылкой под замок | 1 | |
| A3 | 3 | | DSSD.04 CB | Осевой узел петли | 2 | |
| Детали | | | | | | |
| A3 | 4 | | DTSD.018 | Заглушка ригельная | 2 | |
| A3 | 5 | | DSSD.018 | Заглушка паза петли | 2 | |
| A3 | 6 | | DTSD.02.14 | Уплотнитель резиновый для верхней полотна | 1 | |
| | 7 | | DTSD.019 | Заглушка | 2 | |
| Полные изделия | | | | | | |
| | 8 | | | Комплект дверных ручек DORMA | 1 | |

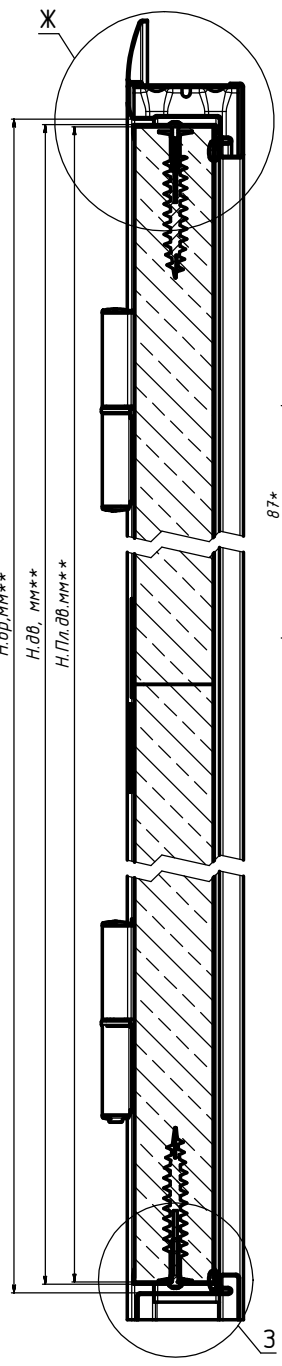
| № | Артикул | Обозначение | В мм | Н мм | В, мм | Н.дв.мм | Н.пл.дв.мм | Н.вр.мм | Примечания |
|---|------------------------|---------------------|------|------|-------|---------|------------|---------|------------|
| 1 | D-880-T/G/G/7035/L/N/K | D-880.TD.00.000L | 880 | 2050 | 8215 | 1992 | 1989 | 2003 | Левая |
| 2 | D-880-T/G/G/7035/R/N/K | D-880.TD.00.000R | 880 | 2050 | 8215 | 1992 | 1989 | 2003 | Правая |
| 3 | D-980-T/G/G/7035/L/N/K | D-880.TD.00.0000-0L | 980 | 2050 | 9215 | 1992 | 1989 | 2003 | Левая |
| 4 | D-980-T/G/G/7035/R/N/K | D-880.TD.00.0000-0R | 980 | 2050 | 9215 | 1992 | 1989 | 2003 | Правая |

| | | | | D-880.TD.00.000L CB | | |
|----------|-------------|---------|------|---------------------|----------|----------|
| Имя | Фамилия | Подпись | Дата | Лист | Масса | Максимум |
| Разработ | Создана | Этп | | | 4,38 | 15 |
| Лист | Ясницкая | | | Лист 1 | Листов 2 | |
| И.контр | Исполнитель | | | Арт см табл | | |
| И.инж | Уданы СА | | | Формат А1 | | |

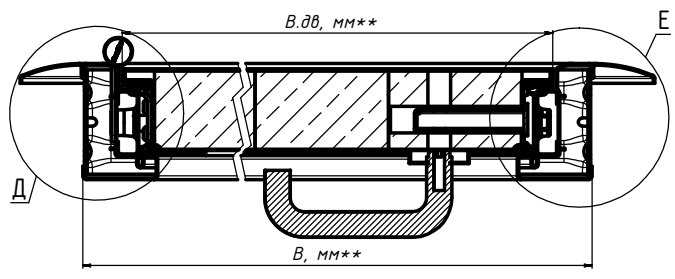
Серия №
 Лист №
 Вид №
 Лист №
 Вид №

D-880.TD.00.000 СБ

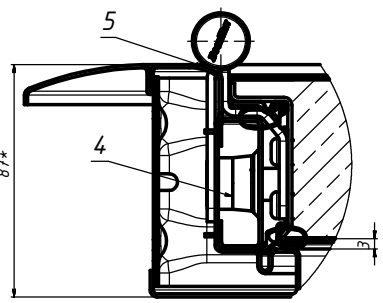
A-A (1 : 2)



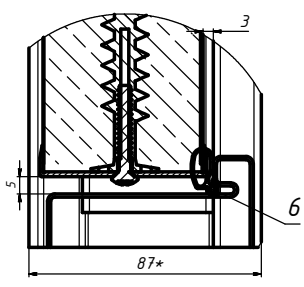
Б-Б (1 : 2)



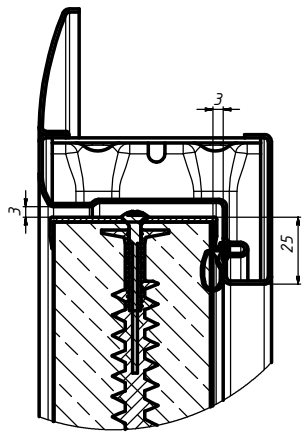
Д (1 : 1)



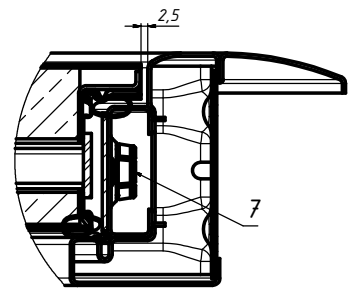
3 (1 : 1)



Ж (1 : 1)



Е (1 : 1)



| | | | | |
|------|------|----------|-------|------|
| Изм. | Лист | № докум. | Подп. | Дат. |
| | | | | |